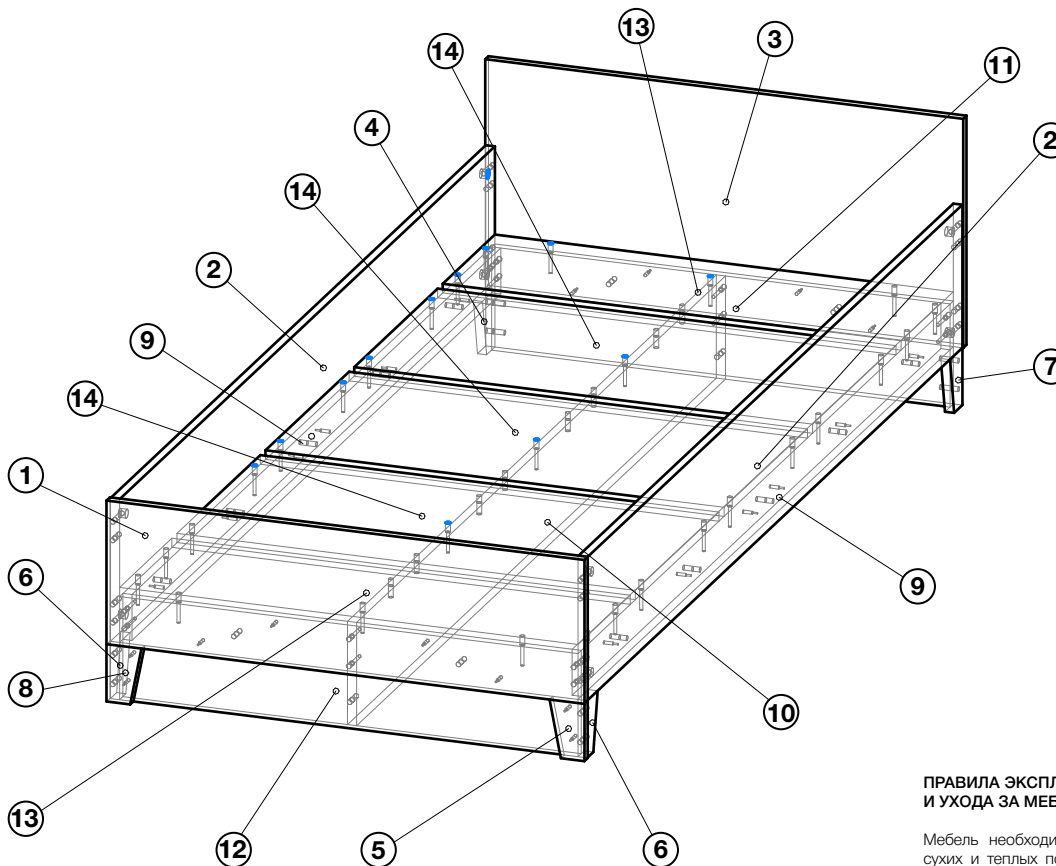


КРОВАТЬ CH22

Спецификация:

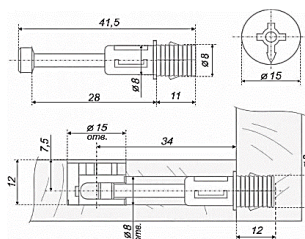
№	Наименование	Длина	Ширина	Кол-во
1	Изножье	834	251	1
2	Царга	1800	250	2
3	Изголовье	834	400	1
4	Опора	100	60	1
5	Опора	100	61	1
6	Опора	100	50	2
7	Опора	100	60	1
8	Опора	100	61	1
9	Фальшпанель	1768	80	2
10	Распорка	1768	180	1
11	Цоколь	800	180	1
12	Цоколь	800	180	1
13	Ламель	800	251	2
14	Ламель	800	400	3



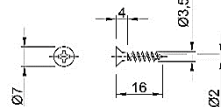
Фурнитура:

№	Наименование	Кол-во
1	Эксцентрик для 16мм ДСП	8
2	Заглушка самоклейка D20 в цвет	49
3	Конфирмат 7x50 мм	41
4	Саморез 3,5x30	32
5	Шкант 8x30	64
6	Шток быстрого монтажа 8x10/34 мм	8

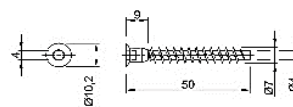
Эксцентриковая стяжка



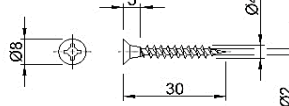
Саморез 3.5x16



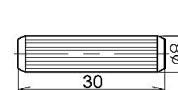
Конфирмат 7x50



Саморез 4x30



Шкант 8x30



ПРАВИЛА ЭКСПЛУАТАЦИИ И УХОДА ЗА МЕБЕЛЬЮ:

Мебель необходимо хранить и эксплуатировать в сухих и теплых помещениях, имеющих отопление и вентиляцию, при температуре от +5 до +40°C при относительной влажности воздуха 50-60%. Удаление пыли с поверхности мебели следует производить сухой мягкой тканью (фланель, миткаль).

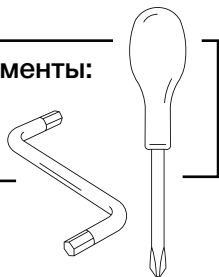
Не допускается применение СПИРТОСОДЕРЖАЩИХ ЧИСТЯЩИХ СРЕДСТВ, соды, порошков и других материалов, не предназначенных для ухода за мебелью. Поверхность изделия следует предохранять от попадания на неё влаги (во избежание разбухания), растворителей, кислот, щелочей и механических повреждений.

УВАЖАЕМЫЙ ПОКУПАТЕЛЬ!

Благодарим за покупку и надеемся, что Вы примите во внимание наши рекомендации, и тогда мебель будет служить для Вас длительное время. Помните, что сохранность и долговечность изделия зависит не только от её конструкции и качества материалов, но и от правильной эксплуатации и ухода за ней.

Необходимые инструменты:

- отвёртка крестовая
- шестигранник



ДЛЯ ВАШЕГО
УДОБСТВА
ВИДЕО
инструкция

1

СОЕДИНИТЬ МЕЖДУ СОБОЙ ЭЛЕМЕНТЫ ВНЕШНЕГО КАРКАСА - изножье (1), изголовье (3) и две боковые царги (2) при помощи комплектов эксцентриковой стяжки и шкантов. Бочки эксцентриков вставляются в соответствующие отверстия в царгах, позиционируя стрелочку на них в положении направления торцевого отверстия. Шканты необходимо вставить в торцевые отверстия царг до упора, без приложения силы. Штоки эксцентриков вставить в соответствующие отверстия в пласти изголовья и изножья, руководствуясь схемой.

При позиционировании деталей - обратите внимание, что на деталях имеются отверстия под дальнейший крепёж, эти отверстия должны оказаться внутри. Теперь соедините детали между собой и зафиксируйте эксцентриковую стяжку, повернув эксцентрик отвёрткой (!) по часовой стрелке примерно на 270° до упора.



Не выполнять это действие шуруповёртом или дрелью. Только ручная затяжка!

2

СОЕДИНИТЬ МЕЖДУ СОБОЙ ЭЛЕМЕНТЫ ВНУТРЕННЕГО КАРКАСА - продольные планки (9), продольную перегородку (10), головной (11) и ножной (12) опорные цоколи при помощи шкантов и винтов конфирматов.

При применении шуруповёрта - не забывайте использовать трещотку, шляпка конфирмата не должна быть сильно углублена, и не должна торчать. При позиционировании деталей учитывайте, что сверху на торцах должны располагаться отверстия для крепления дна, сторона же деталей не важна (детали симметричны).

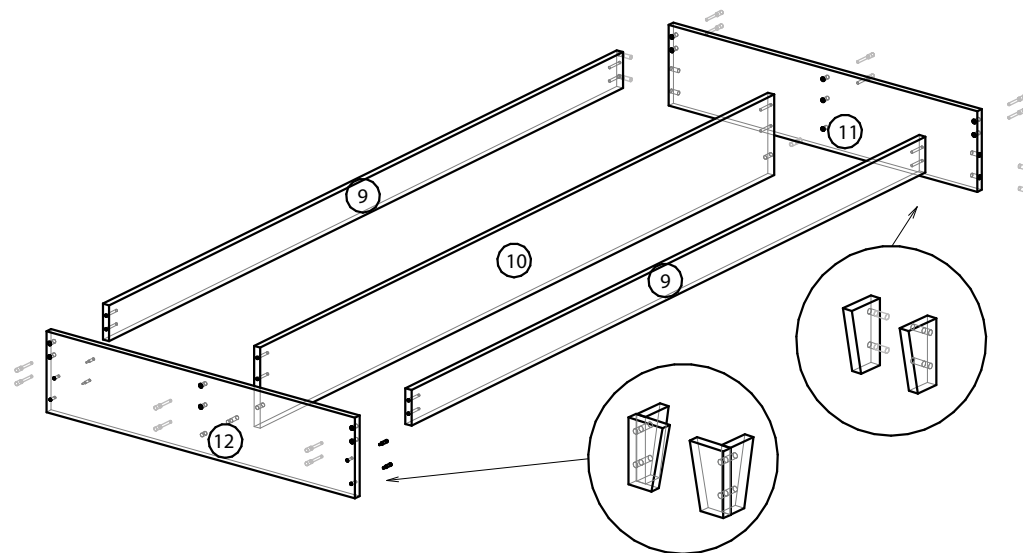
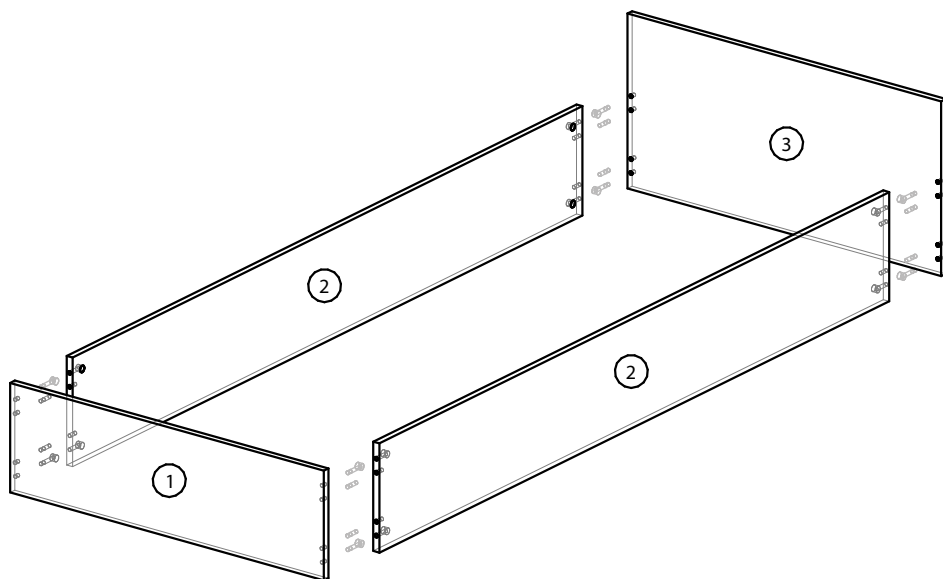
Так же - соединить между собой трапецевидные элементы декора для ножной части на шканты и прикрутить саморезами (4x30) к ножному опорному цоколю с внешней стороны.

Декор головной части зафиксировать к опорному цоколю при помощи шкантов. Элементы декора для ножной части имеют торцевые отверстия для шкантов в одном элементе, и небольшие отверстия для саморезов на втором элементе. Декор для головной части имеет только отверстия под шканты на пласти.

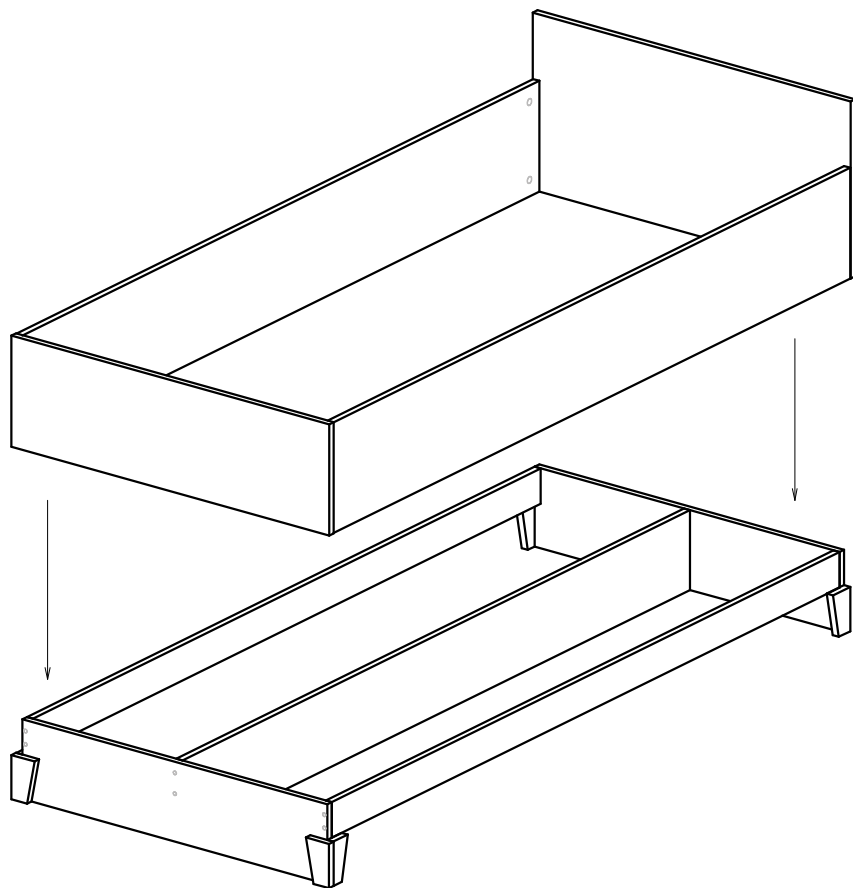


При фиксации декоров на шканты между собой и к головному цоколю - желательно использовать клей ПВА (не входит в поставку). Если налить небольшое количество в оба отверстия для шканта - это создаст более прочное соединение и декоры будут менее подвержены расфиксированию.

После сборки и крепления декоров - внутренний каркас готов.

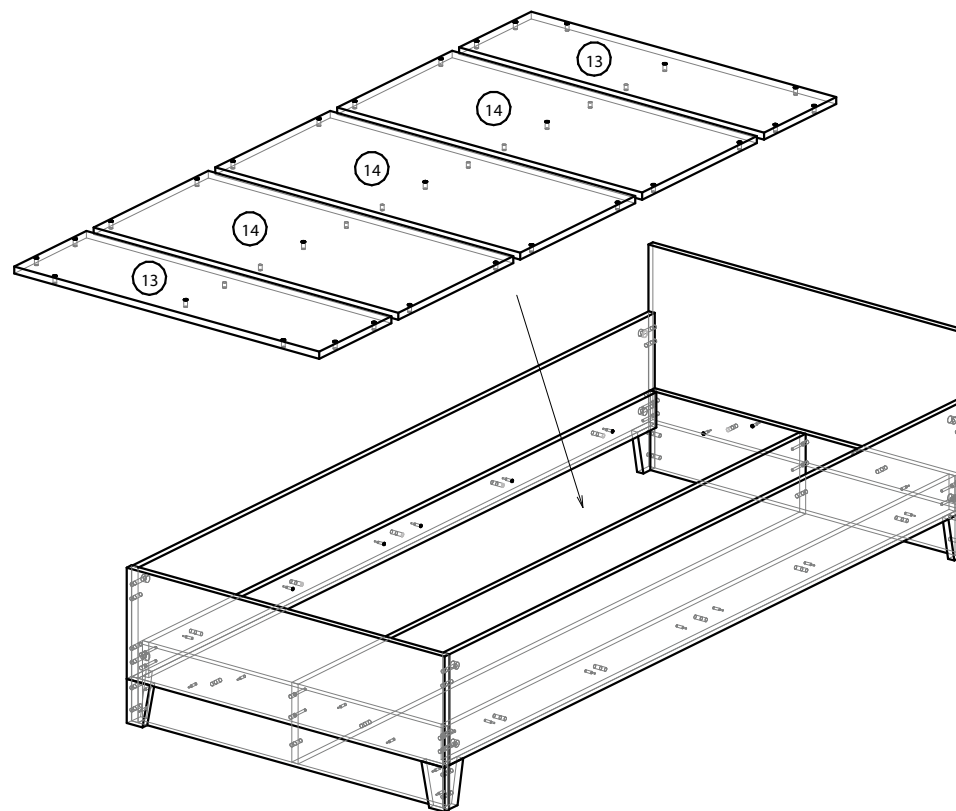


- 3** СОЕДИНИТЬ МЕЖДУ СОБОЙ ВНЕШНИЙ И ВНУТРЕННИЙ КАРКАСЫ как показано на схеме. через сквозные отверстия во внутреннем каркасе вставить шканты и подбить их, чтобы они вошли в крепёжные отверстия во внешнем каркасе. В зафиксированном положении шканты должны торчать не более чем на 1-3мм от пласти. Зафиксировать внутренний каркас саморезами (4x30) через небольшие отверстия.

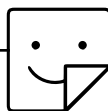


- 4** Вставить шканты в отверстия в средней продольной перегородке. Положить сверху элементы дна (13) и (14) на детали внутреннего каркаса, спозиционировав по шкантам. Зафиксировать конфирматами элементы дна.

Кровать готова.



КАК УБРАТЬ НАКЛЕЙКИ С ПОЛИРОВАННОЙ МЕБЕЛИ?



1. При помощи растворителя Уайт Спирит:

- Ватным диском нанесите растворитель на всю поверхность наклейки.
- После размягчения клея стикер легко снимается пластиковым ножом или, например, пластиковой картой.
- Если остаются следы клея, сотрите ваткой, смоченной в растворителе.

2. При помощи обычного фена:

- Температуру и регулятор мощности ставим на минимальные значения.
- Прогреваем феном клеевую поверхность, пока структура стикера не станет мягкой.
- После поддеваем край стикера и тянем.
- Если остались частички клея, можно протереть сначала влажной тряпкой, а потом – сухой.