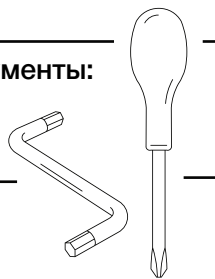


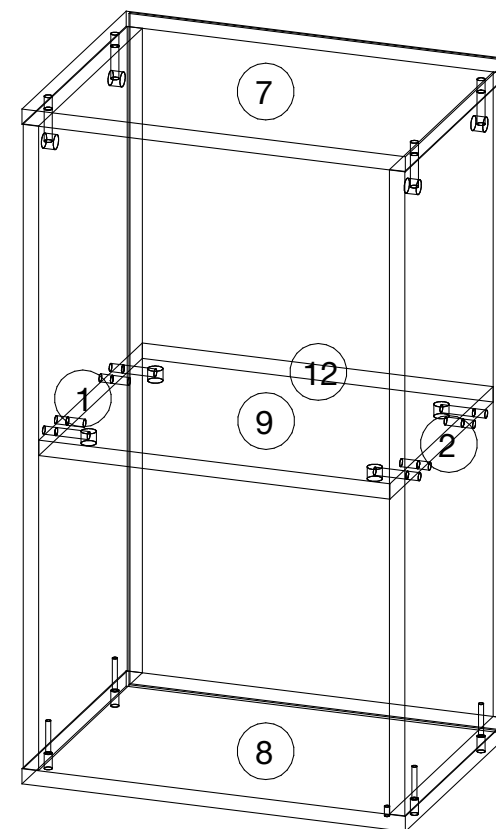
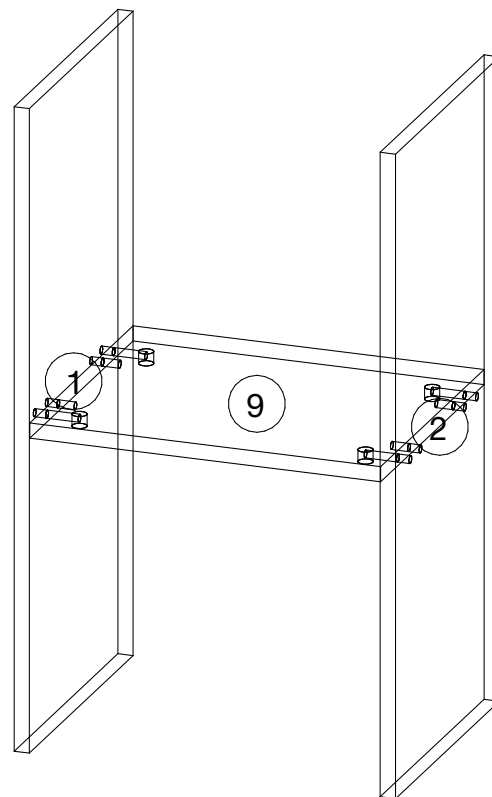
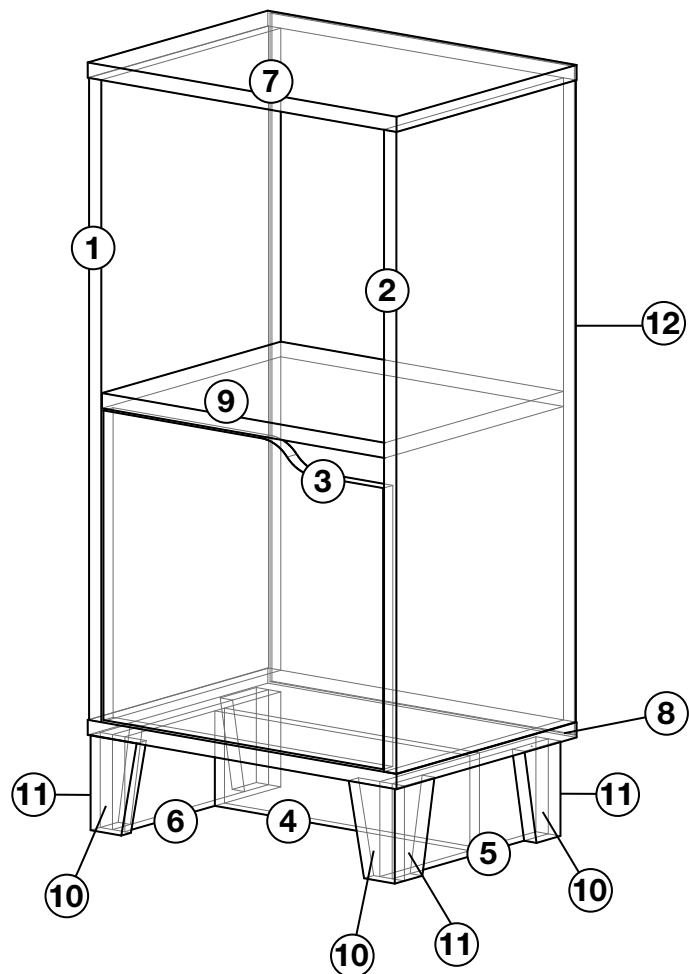
Необходимые инструменты:

- отвёртка крестовая
- шестигранник

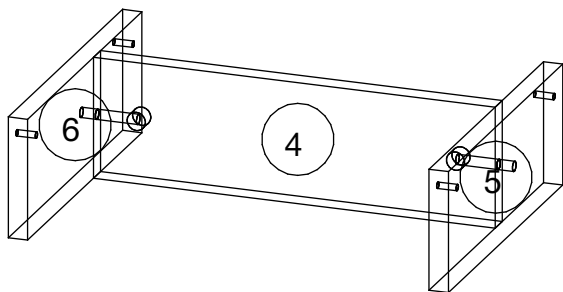


1 Закрепите полку (9) к боковине левой (1) и боковине правой (2) при помощи эксцентриковых стяжек и шкантов (8x30)

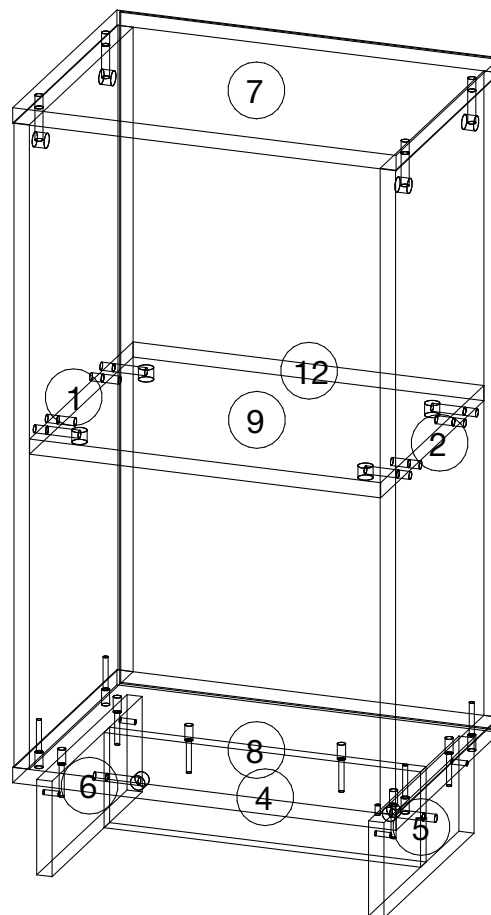
2 Закрепите крышку (7) к боковине левой (1) и боковине правой (2) при помощи эксцентриковых стяжек, дно (8) при помощи конфирматов (7x50), закрепите заднюю стенку (12) при помощи гвоздей, соблюдая правильную геометрию изделия (диагонали)



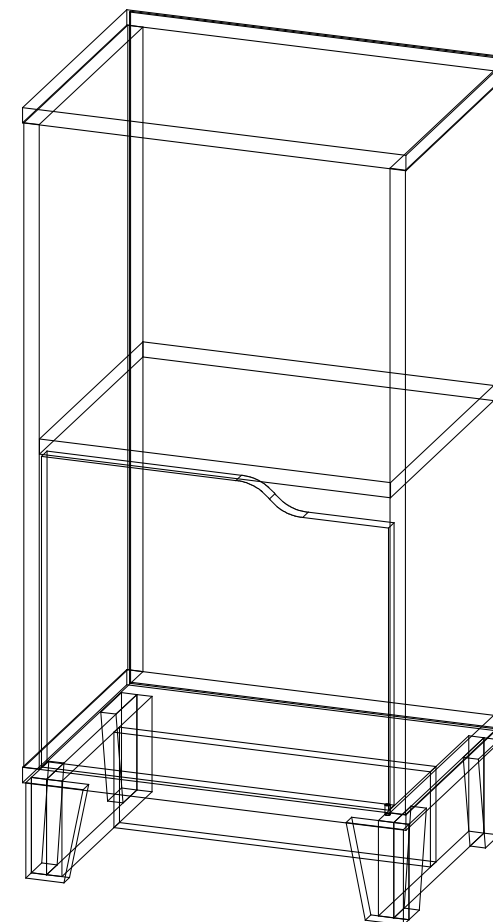
- 3** Закрепите цоколь (4) к цоколю левому (6) и цоколю правому (5) при помощи эксцентриковых стяжек



- 4** Закрепите цоколь в сборе к дну (8) при помощи конфирматов (7x50)



- 5** Закрепите, заранее собранные на шканты (8x30), опоры к цоколю при помощи саморезов (4x30), установите фасад (3) при помощи петель, предварительно забив в боковину левую (1) футорки 5 мм для саморезов (3,5x16)



ДЛЯ ВАШЕГО
УДОБСТВА
ВИДЕО
ИНСТРУКЦИЯ

КАК УБРАТЬ НАКЛЕЙКИ С ПОЛИРОВАННОЙ МЕБЕЛИ?

1. При помощи растворителя Уайт Спирит:

- Ватным диском нанесите растворитель на всю поверхность наклейки.
- После размягчения клея стикер легко снимается пластиковым ножом или, например, пластиковой картой.
- Если остаются следы клея, сотрите ваткой, смоченной в растворителе.

2. При помощи обычного фена:

- Температуру и регулятор мощности ставим на минимальные значения.
- Прогреваем феном клеевую поверхность, пока структура стикера не станет мягкой.
- После поддеваем край стикера и тянем.
- Если остались частички клея, можно протереть сначала влажной тряпкой, а потом – сухой.