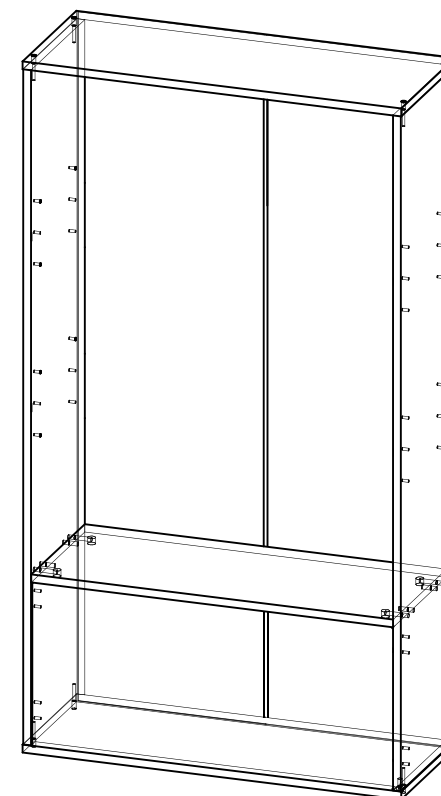
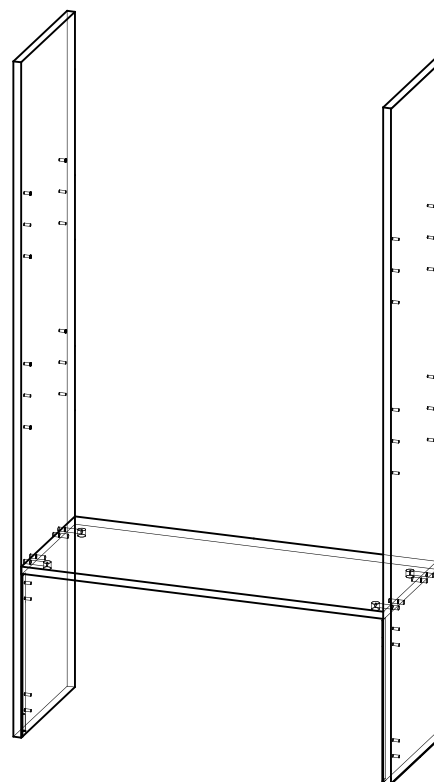
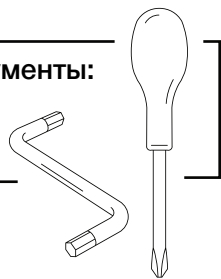


Необходимые инструменты:

- отвёртка крестовая
- шестигранник



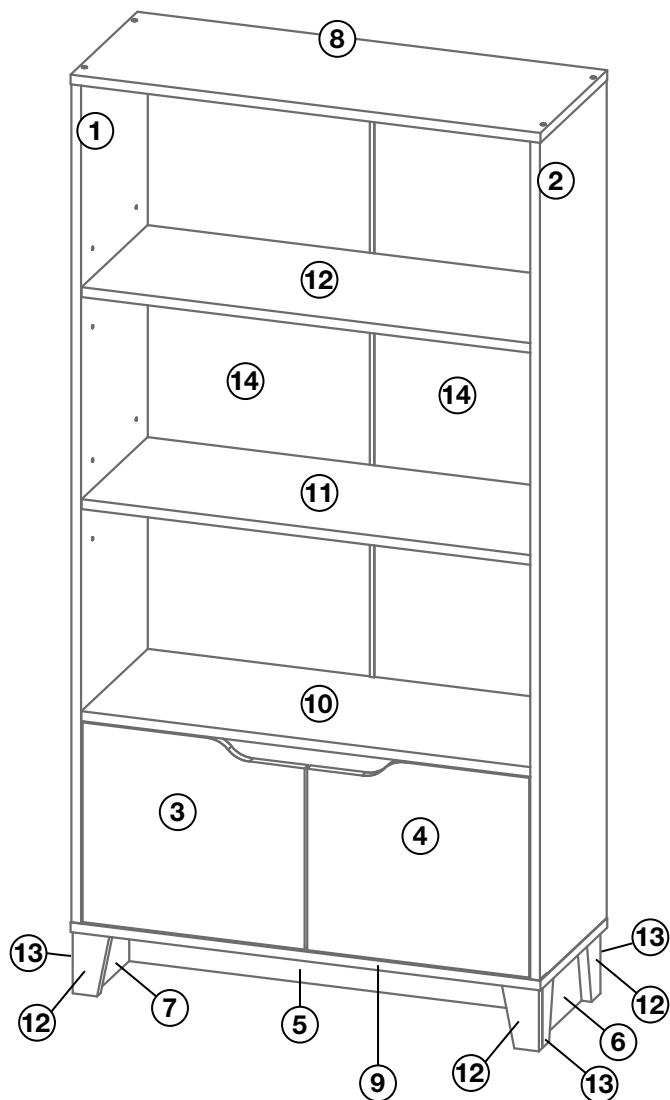
- 1** Закрепите полку (10) к боковине левой (1) и боковине правой (2) при помощи эксцентриковых стяжек и шкантов (8x30)

- 2** Закрепите крышку (8) и дно (9) к боковине левой (1) и боковине правой (2) при помощи конфирматов (7x50)

- 3** Закрепите задние стенки (14), установив профиль для их соединения, при помощи гвоздей, соблюдая правильную геометрию изделия (диагонали)

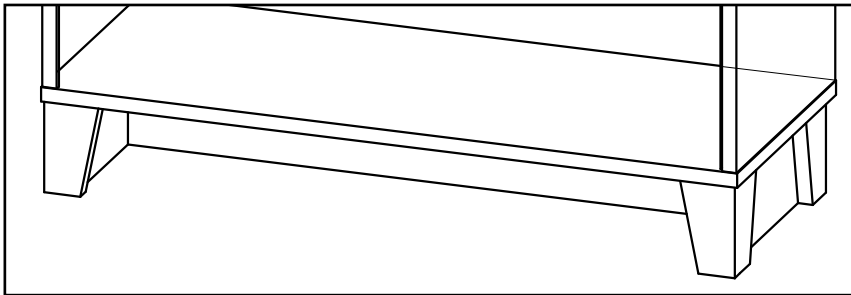
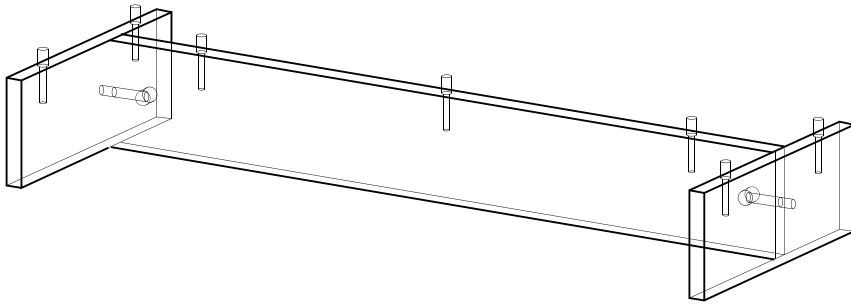


ДЛЯ ВАШЕГО
УДОБСТВА
ВИДЕО
инструкция

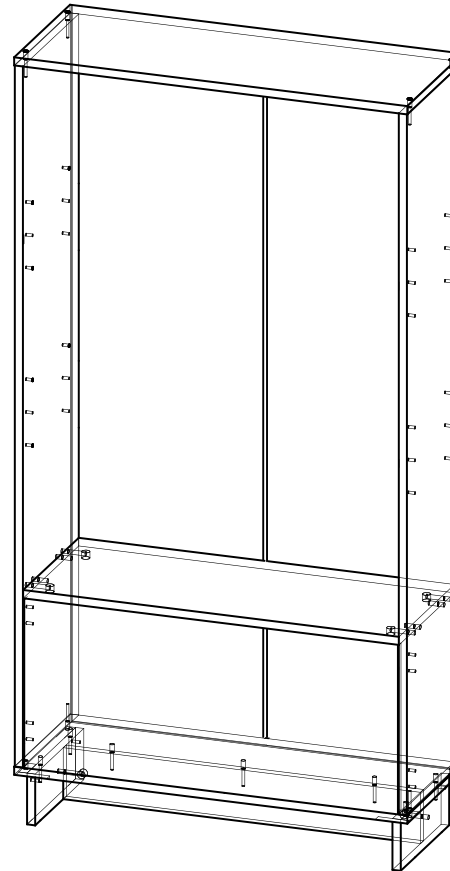


4

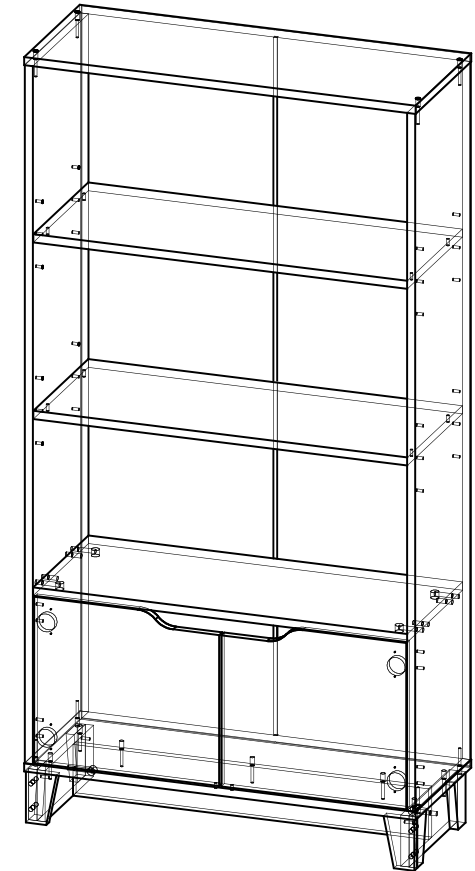
Закрепите цоколь (5) к цоколю левому (7) и цоколю правому (6) при помощи эксцентриковых стяжек



* опоры (12 и 13) в собранном виде

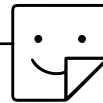
**5**

Закрепите цоколь в сборе к дну (9) при помощи конфирматов (7x50)

**6**

Закрепите, заранее собранные на шканты (8x30) опоры (12 и 13)* к цоколю при помощи саморезов (4x30), установите фасады (3 и 4)** при помощи петель, предварительно забив в боковину левую (1) и боковину правую (2) футорки 5 мм для саморезов (3,5x16)

КАК УБРАТЬ НАКЛЕЙКИ С ПОЛИРОВАННОЙ МЕБЕЛИ?



1. При помощи растворителя Уайт Спирит:

- Ватным диском нанесите растворитель на всю поверхность наклейки.
- После размягчения клея стикер легко снимается пластиковым ножом или, например, пластиковой картой.
- Если остаются следы клея, сотрите ваткой, смоченной в растворителе.

2. При помощи обычного фена:

- Температуру и регулятор мощности ставим на минимальные значения.
- Прогреваем феном клеющую поверхность, пока структура стикера не станет мягкой.
- После поддеваем край стикера и тянем.
- Если остались частички клея, можно протереть сначала влажной тряпкой, а потом – сухой.