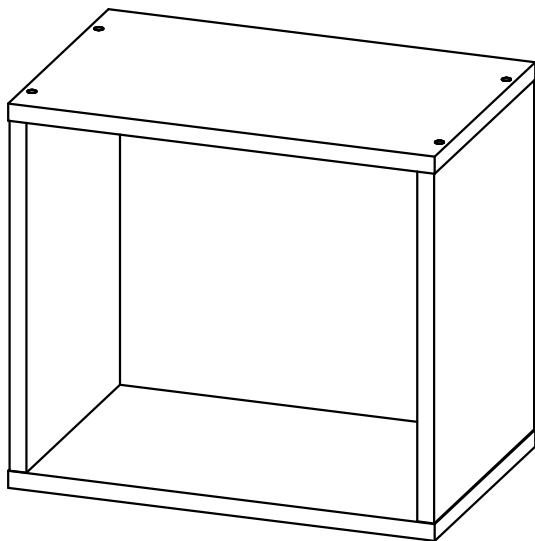


ИНСТРУКЦИЯ ПО СБОРКЕ

ПОЛКА НАВЕСНАЯ

PN 42



ДЛЯ ВАШЕГО
УДОБСТВА
ВИДЕО
инструкция

КАК УБРАТЬ НАКЛЕЙКИ С ПОЛИРОВАННОЙ МЕБЕЛИ?

1. При помощи растворителя Уайт Спирит:

- Ватным диском нанесите растворитель на всю поверхность наклейки.
- После размягчения клея стикер легко снимается пластиковым ножом или, например, пластиковой картой.
- Если остаются следы клея, сотрите ваткой, смоченной в растворителе.

2. При помощи обычного фена:

- Температуру и регулятор мощности ставим на минимальные значения.
- Прогреваем феном клеевую поверхность, пока структура стикера не станет мягкой.
- После поддеваем край стикера и тянем.
- Если остались частички клея, можно протереть сначала влажной тряпкой, а потом – сухой.

Спецификация:

№	Наименование (Длина / Ширина (мм))	Кол-во
1	Задняя стенка (368x330)	1
2	Дно (402x300)	1
3	Боковина левая (330x299)	1

ПРАВИЛА ЭКСПЛУАТАЦИИ И УХОДА ЗА МЕБЕЛЬЮ:

Мебель необходимо хранить и эксплуатировать в сухих и теплых помещениях, имеющих отопление и вентиляцию, при температуре от +5 до +40°C при относительной влажности воздуха 50-60%. Удаление пыли с поверхности мебели следует производить сухой мягкой тканью (фланель, миткаль).

Не допускается применение СПИРТСОДЕРЖАЩИХ ЧИСТЯЩИХ СРЕДСТВ, соды, порошков и других материалов, не предназначенных для ухода за мебелью. Поверхность изделия следует предохранять от попадания на неё влаги (во избежание разбухания), растворителей, кислот, щелочей и механических повреждений.

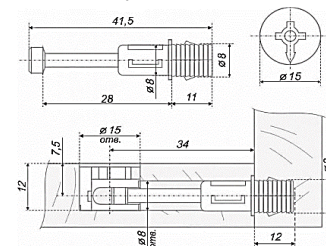
УВАЖАЕМЫЙ ПОКУПАТЕЛЬ!

Благодарим за покупку и надеемся, что Вы примите во внимание наши рекомендации, и тогда мебель будет служить для Вас длительное время. Помните, что сохранность и долговечность изделия зависит не только от её конструкции и качества материалов, но и от правильной эксплуатации и ухода за ней.

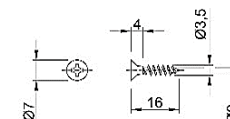
Фурнитура:

№	Наименование	Кол-во
1	Саморез 3,5 x 16	6
2	Навес планка Р	2
3	Конфирмат 7x50	8
4	Шкант 8x30	8

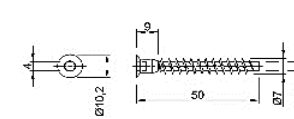
Эксцентриковая стяжка



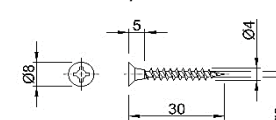
Саморез 3.5x16



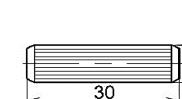
Конфирмат 7x50



Саморез 4x30

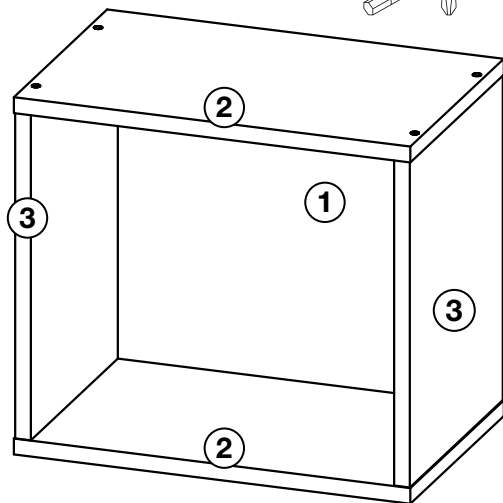


Шкант 8x30

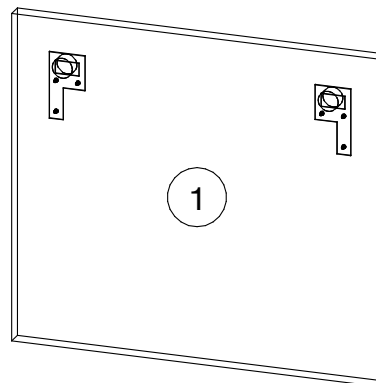


Необходимые инструменты:

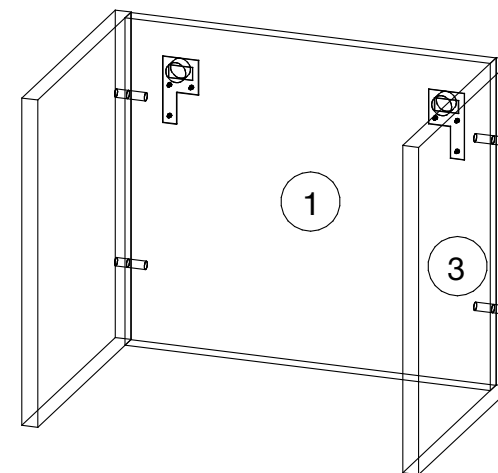
- отвёртка крестовая
- шестигранник



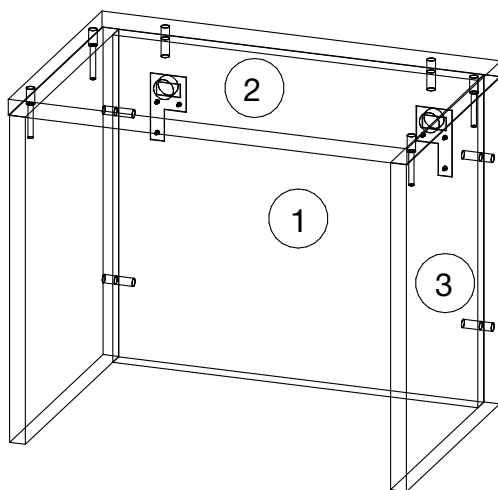
1 Закрепите навесные планки к задней стенке (1) при помощи саморезов (3,5x16), установите в торцы шканты (8x30)



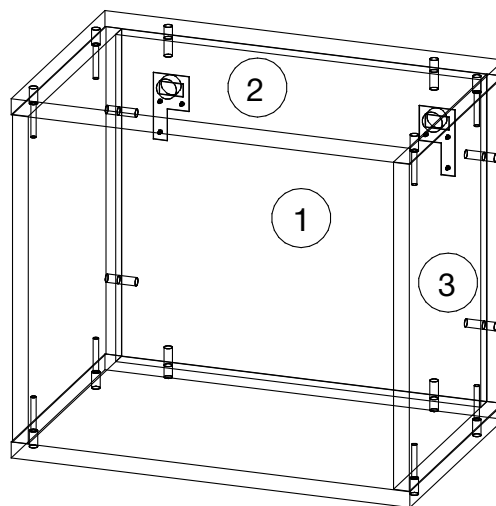
2 Присоедините боковину левую (3) и боковину правую (3) к задней стенке (1) при помощи шкантов (8x30)



3 Закрепите крышку (2) при помощи конфирматов (7x50) и шкантов (8x30)



4 Закрепите дно (2) при помощи конфирматов (7x50) и шкантов (8x30)



Размеры для удобства разметки стены под крепления:

