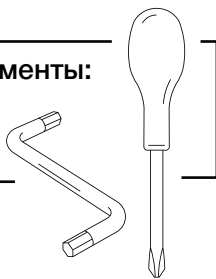
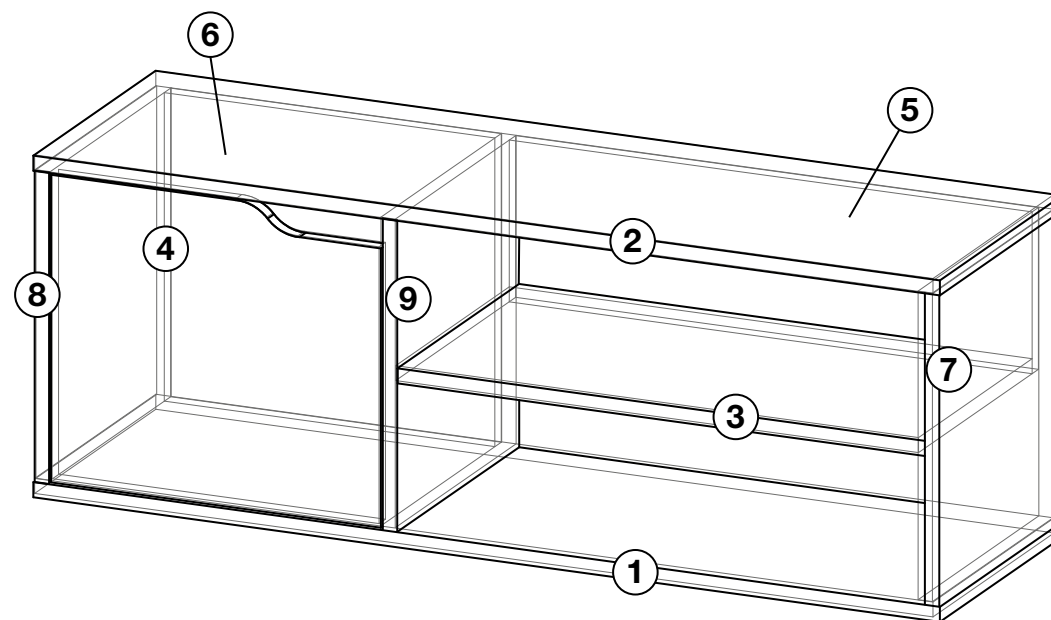


Необходимые инструменты:

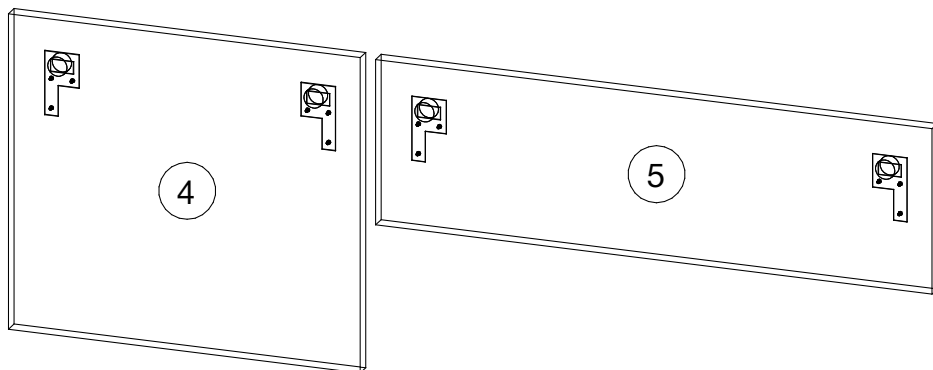
- отвёртка крестовая
- шестигранник



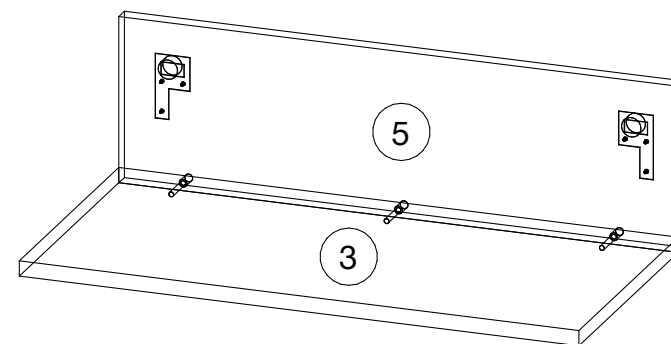
ДЛЯ ВАШЕГО
УДОБСТВА
ВИДЕО
инструкция



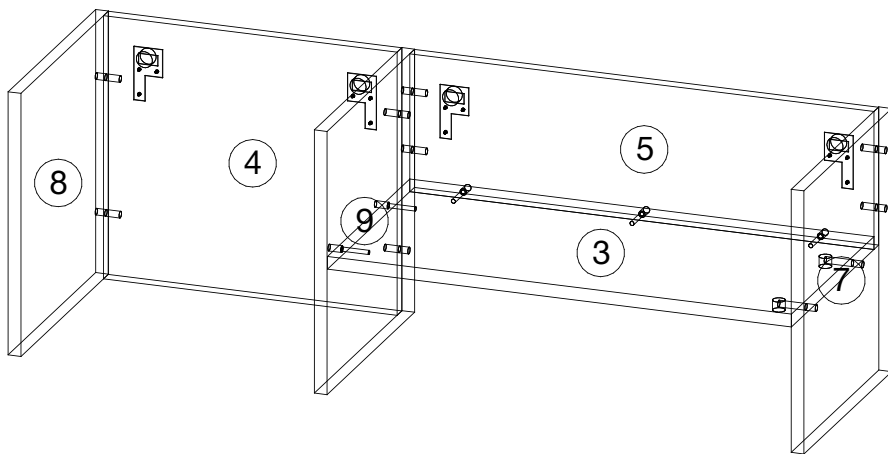
- 1** Закрепите навесные планки к задней стенке (4) и задней стенке (5) при помощи саморезов (3,5x16)



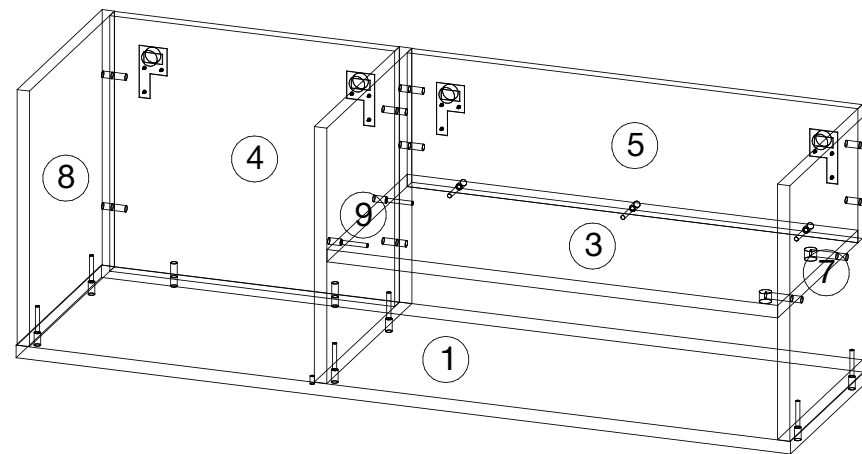
- 2** Закрепите заднюю стенку (5) к полке (3) при помощи конфирматов (7x50)



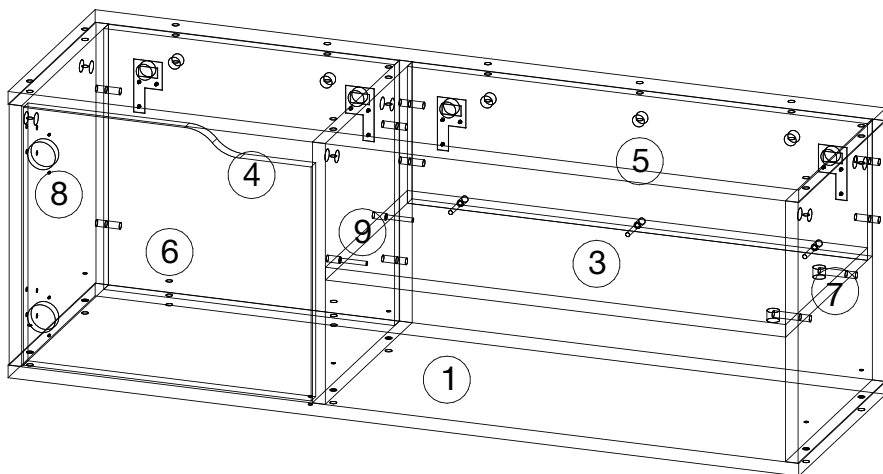
- 3** Закрепите полку (3) и заднюю стенку (5) к боковине правой (7) при помощи эксцентриковых стяжек и шкантов (8x30), к перегородке (9) при помощи конфирматов (7x50) и шкантов (8x30). Соедините заднюю стенку (4) с перегородкой (9) и боковиной левой (8) при помощи шкантов (8x30)



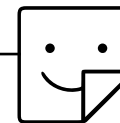
- 4** Закрепите дно (1) к боковине левой (8), перегородке (9) и боковине правой (7) при помощи конфирматов (7x50), к задней стенке (4) при помощи шкантов (8x30)



- 5** Закрепите крышку (2) к боковине левой (8), перегородке (9), боковине правой (7) и задним стенкам (4,5) при помощи эксцентриковых стяжек, установите фасад (6) при помощи петель, предварительно забив в боковину левую (8) фutorки 5 мм для саморезов (3,5x16)



КАК УБРАТЬ НАКЛЕЙКИ С ПОЛИРОВАННОЙ МЕБЕЛИ?



1. При помощи растворителя Уайт Спирит:

- Ватным диском нанесите растворитель на всю поверхность наклейки.
- После размягчения клея стикер легко снимается пластиковым ножом или, например, пластиковой картой.
- Если остаются следы клея, сотрите ваткой, смоченной в растворителе.

2. При помощи обычного фена:

- Температуру и регулятор мощности ставим на минимальные значения.
- Прогреваем феном клеевую поверхность, пока структура стикера не станет мягкой.
- После поддеваем край стикера и тянем.
- Если остались частички клея, можно протереть сначала влажной тряпкой, а потом – сухой.