

ИНСТРУКЦИЯ ПО СБОРКЕ

ТВ ТУМБА

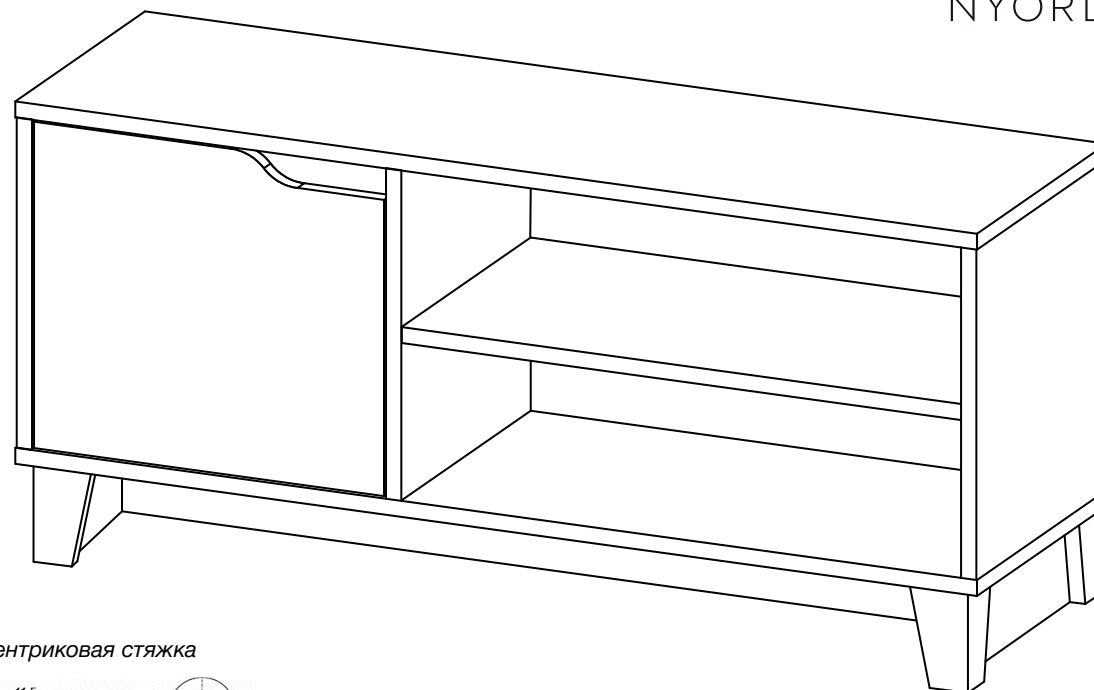
TV1044

Спецификация:

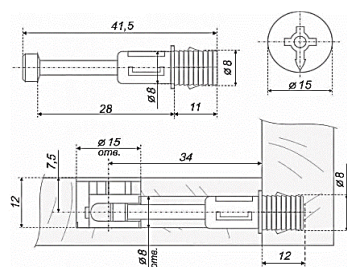
№	Наименование (Длина / Ширина (мм))	Кол-во
1	Крышка (1000x400)	1
2	Дно (1000x400)	1
3	Полка (582x398)	1
4	Задняя стенка (368x330)	1
5	Опора (100x60)	4
6	Опора (100x50)	2
7	Боковина левая (330x399)	1
8	Перегородка (330x399)	1
9	Боковина правая (330x399)	1
10	Фасад (364x326)	1
11	Цоколь (930x100)	1
12	Цоколь левый (360x100)	1
13	Цоколь правый (360x100)	1

Фурнитура:

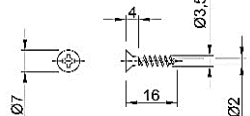
№	Наименование	Кол-во
1	SLIDE-ON Площадка под саморезы 10 мм	2
2	Футорка 5 мм под саморезы	4
3	Саморез 3,5 x 16	8
4	Полкодержатель круглый Ø 5 мм	1
5	FORZA FIX Эксцентрик 16 мм	12
6	PRONTO FIX Шток 34 мм	12
7	SLIDE-ON Петля вкданая (90/105)	2
8	Конфирмат 7x50	16
9	Шкант 8x30	14



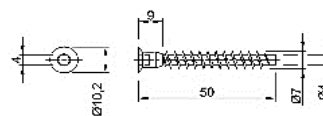
Эксцентриковая стяжка



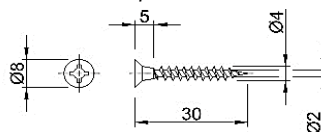
Саморез 3.5x16



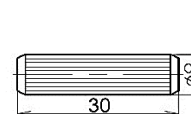
Конфирмат 7x50



Саморез 4x30



Шкант 8x30



ПРАВИЛА ЭКСПЛУАТАЦИИ И УХОДА ЗА МЕБЕЛЬЮ:

Мебель необходимо хранить и эксплуатировать в сухих и теплых помещениях, имеющих отопление и вентиляцию, при температуре от +5 до +40°C при относительной влажности воздуха 50-60%. Удаление пыли с поверхности мебели следует производить сухой мягкой тканью (фланель, миткаль).

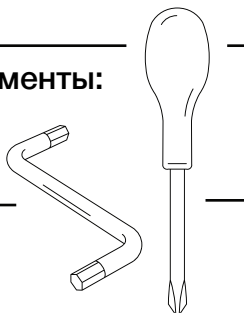
Не допускается применение СПИРТСОДЕРЖАЩИХ ЧИСТЯЩИХ СРЕДСТВ, соды, порошков и других материалов, не предназначенных для ухода за мебелью. Поверхность изделия следует предохранять от попадания на неё влаги (во избежание разбухания), растворителей, кислот, щелочей и механических повреждений.

УВАЖАЕМЫЙ ПОКУПАТЕЛЬ!

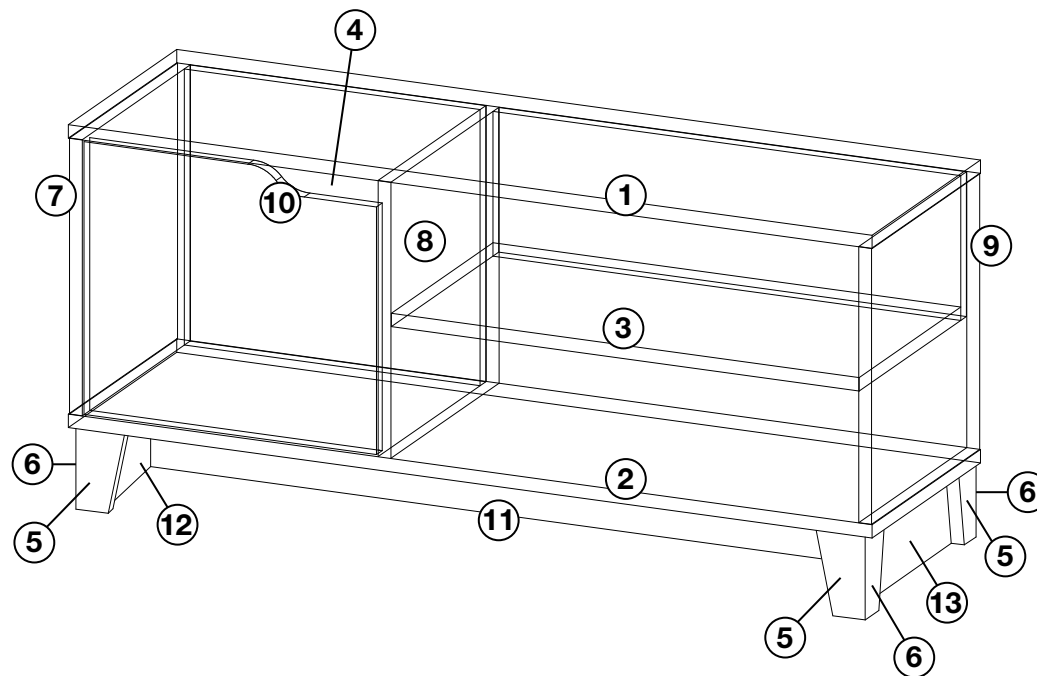
Благодарим за покупку и надеемся, что Вы примите во внимание наши рекомендации, и тогда мебель будет служить для Вас длительное время. Помните, что сохранность и долговечность изделия зависит не только от её конструкции и качества материалов, но и от правильной эксплуатации и ухода за ней.

Необходимые инструменты:

- отвёртка крестовая
- шестигранник

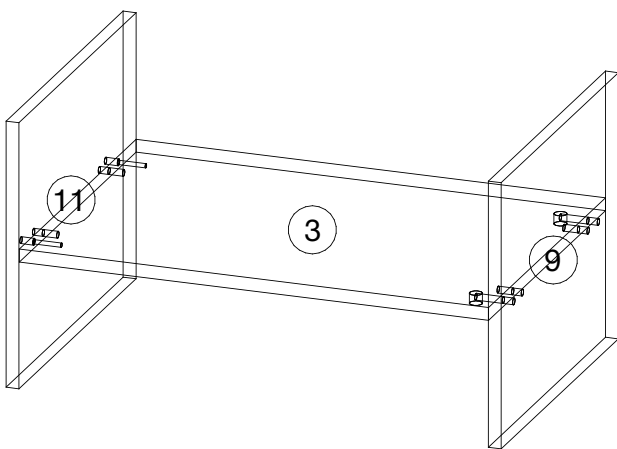


ДЛЯ ВАШЕГО
УДОБСТВА
ВИДЕО
инструкция



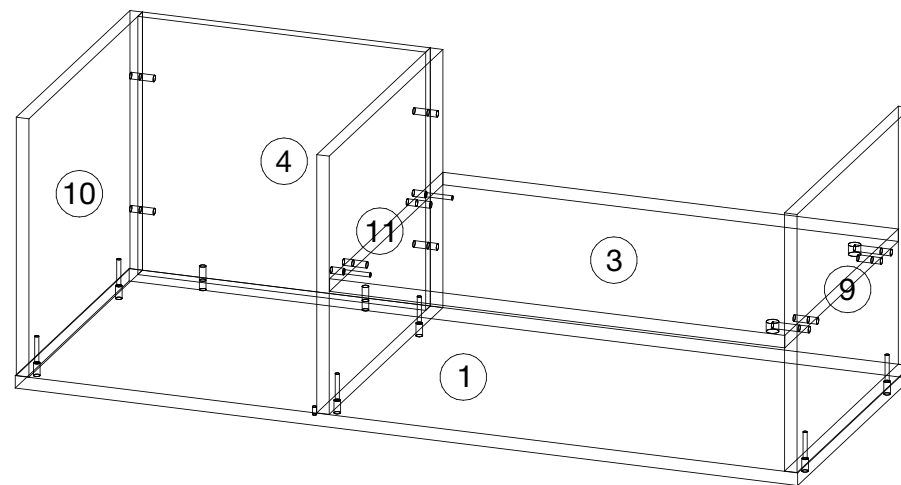
1

Закрепите полку (3) к перегородке (8) при помощи конфирматов (7x50) и шкантов (8x30), закрепите полку (3) к боковине правой (9) при помощи эксцентриковых стяжек и шкантов (8x30)

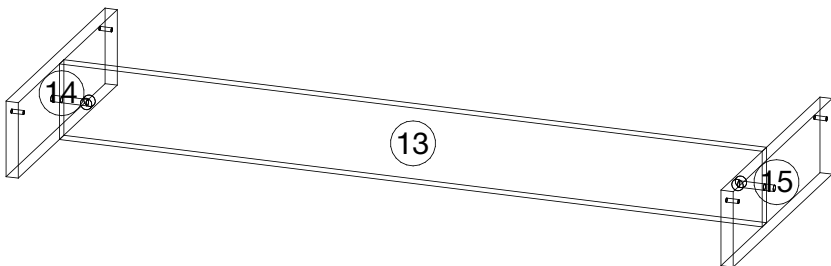


2

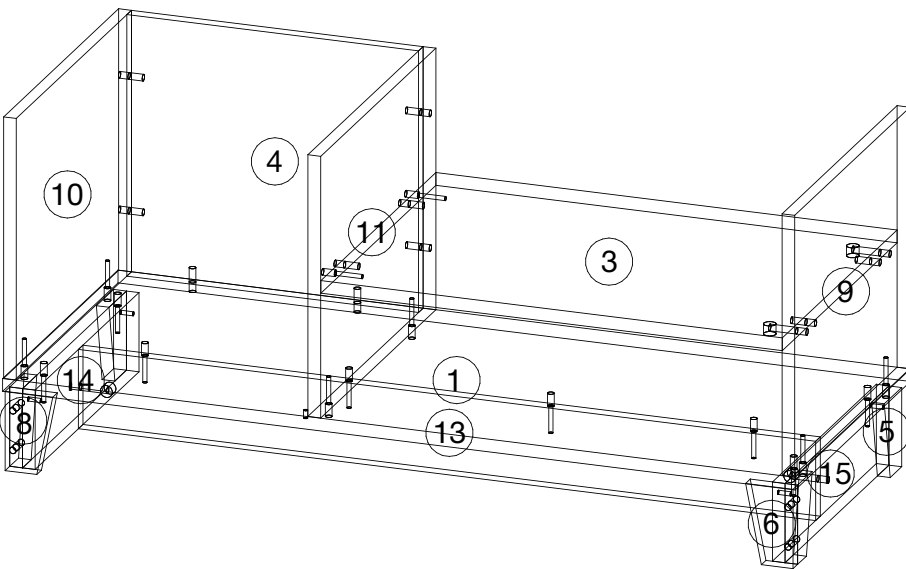
Соедините заднюю стенку (4) с перегородкой (8) и боковиной левой (7) при помощи шкантов (8x30), закрепите дно (2) при помощи конфирматов (7x50) и шкантов (8x30)



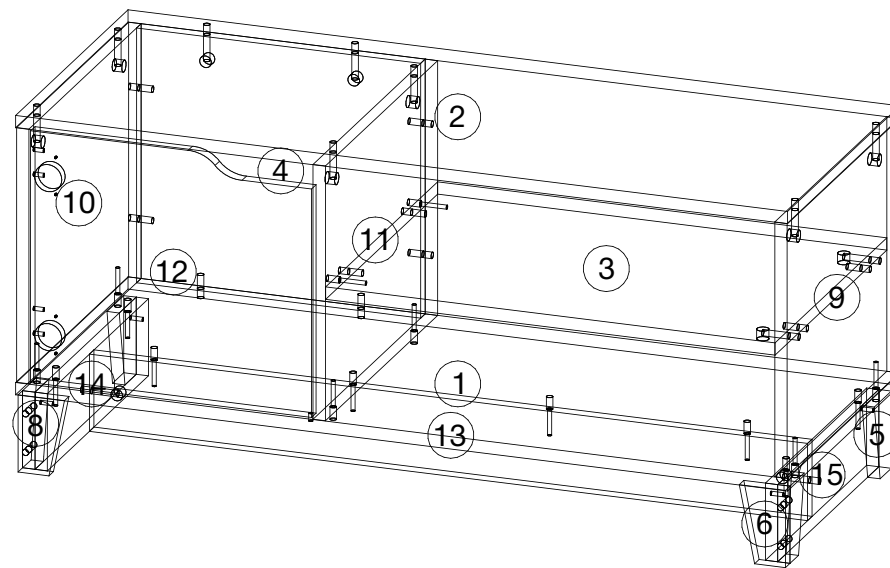
- 3** Закрепите цоколь (11) к цоколю левому (12) и цоколю правому (13) при помощи эксцентриковых стяжек



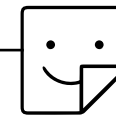
- 4** Закрепите цоколь в сборе к дну (2) при помощи конфирматов (7x50), закрепите, заранее собранные на шканты (8x30), опоры к цоколю при помощи саморезов (4x30)



- 5** Закрепите крышку (1) при помощи эксцентриковых стяжек, установите фасад (10) при помощи петель, предварительно забив в боковину левую (7) футорки 5 мм для саморезов (3,5x16)



КАК УБРАТЬ НАКЛЕЙКИ С ПОЛИРОВАННОЙ МЕБЕЛИ?



1. При помощи растворителя Уайт Спирит:

- Ватным диском нанесите растворитель на всю поверхность наклейки.
- После размягчения клея стикер легко снимается пластиковым ножом или, например, пластиковой картой.
- Если остаются следы клея, сотрите ваткой, смоченной в растворителе.

2. При помощи обычного фена:

- Температуру и регулятор мощности ставим на минимальные значения.
- Прогреваем феном клеевую поверхность, пока структура стикера не станет мягкой.
- После поддеваем край стикера и тянем.
- Если остались частички клея, можно протереть сначала влажной тряпкой, а потом – сухой.