

ТВ ТУМБА

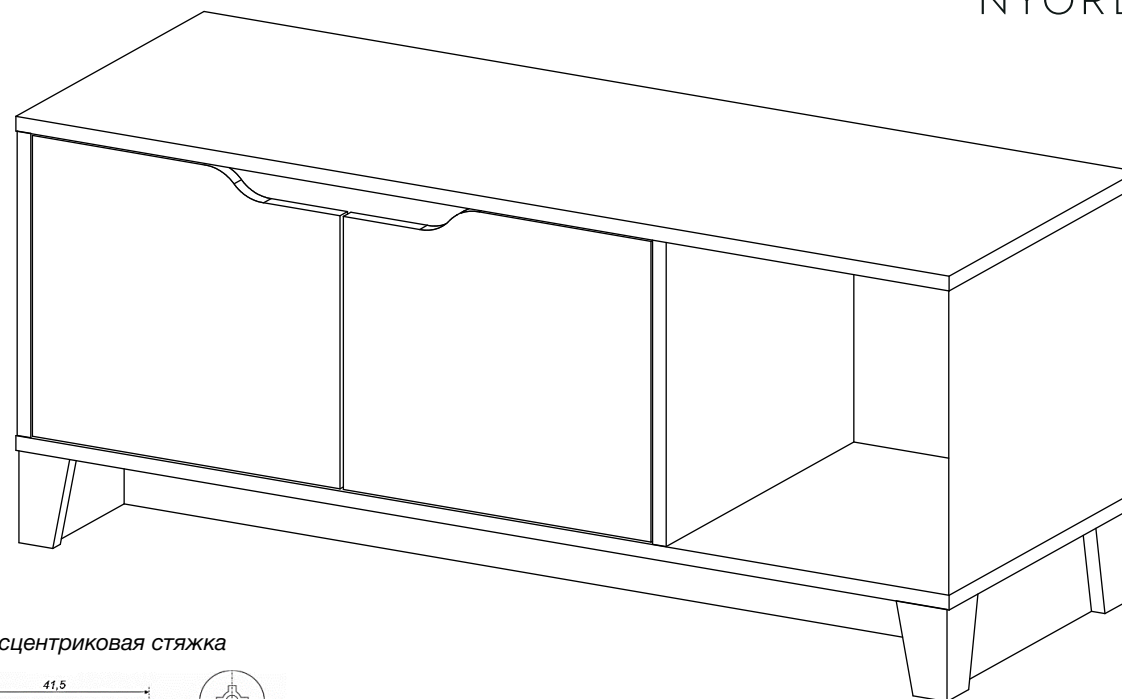
TV1144

Спецификация:

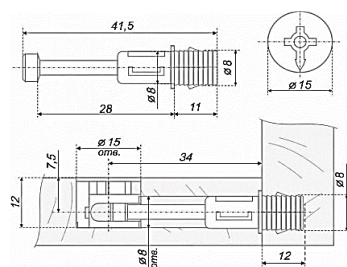
№	Наименование (Длина / Ширина (мм))	Кол-во
1	Дно (1100x400)	1
2	Крышка (1100x400)	1
3	Опора (100x60)	4
4	Опора (100x50)	2
5	Боковина правая (330x399)	1
6	Боковина левая (330x399)	1
7	Перегородка (330x399)	1
8	Фасад правый(362,5x326)	1
9	Фасад левый (362,5x326)	1
10	Цоколь (1030x100)	1
11	Цоколь левый (360x100)	1
12	Цоколь правый (360x100)	1
13	Задняя стенка (358x1094)	1

Фурнитура:

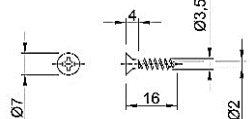
№	Наименование	Кол-во
1	SLIDE-ON Площадка под саморезы 10 мм	4
2	Футорка 5 мм под саморезы	8
3	Саморез 3,5 x 16	16
4	Полкодержатель круглый ø 5 мм	2
5	FORZA FIX Эксцентрик 16 мм	8
6	PRONTO FIX Шток 34 мм	8
7	SLIDE-ON Петля вкданая (90/105)	4
8	Конфирмат 7x50	14
9	Шкант 8x30	4



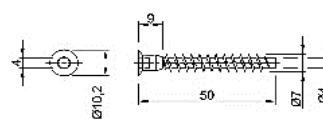
Эксцентриковая стяжка



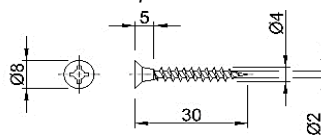
Саморез 3.5x16



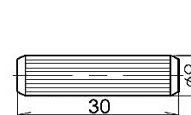
Конфирмат 7x50



Саморез 4x30



Шкант 8x30



ПРАВИЛА ЭКСПЛУАТАЦИИ И УХОДА ЗА МЕБЕЛЬЮ:

Мебель необходимо хранить и эксплуатировать в сухих и теплых помещениях, имеющих отопление и вентиляцию, при температуре от +5 до +40°C при относительной влажности воздуха 50-60%. Удаление пыли с поверхности мебели следует производить сухой мягкой тканью (фланель, миткаль).

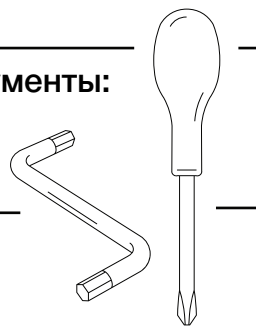
Не допускается применение СПИРТСОДЕРЖАЩИХ ЧИСТЯЩИХ СРЕДСТВ, соды, порошков и других материалов, не предназначенных для ухода за мебелью. Поверхность изделия следует предохранять от попадания на неё влаги (во избежание разбухания), растворителей, кислот, щелочей и механических повреждений.

УВАЖАЕМЫЙ ПОКУПАТЕЛЬ!

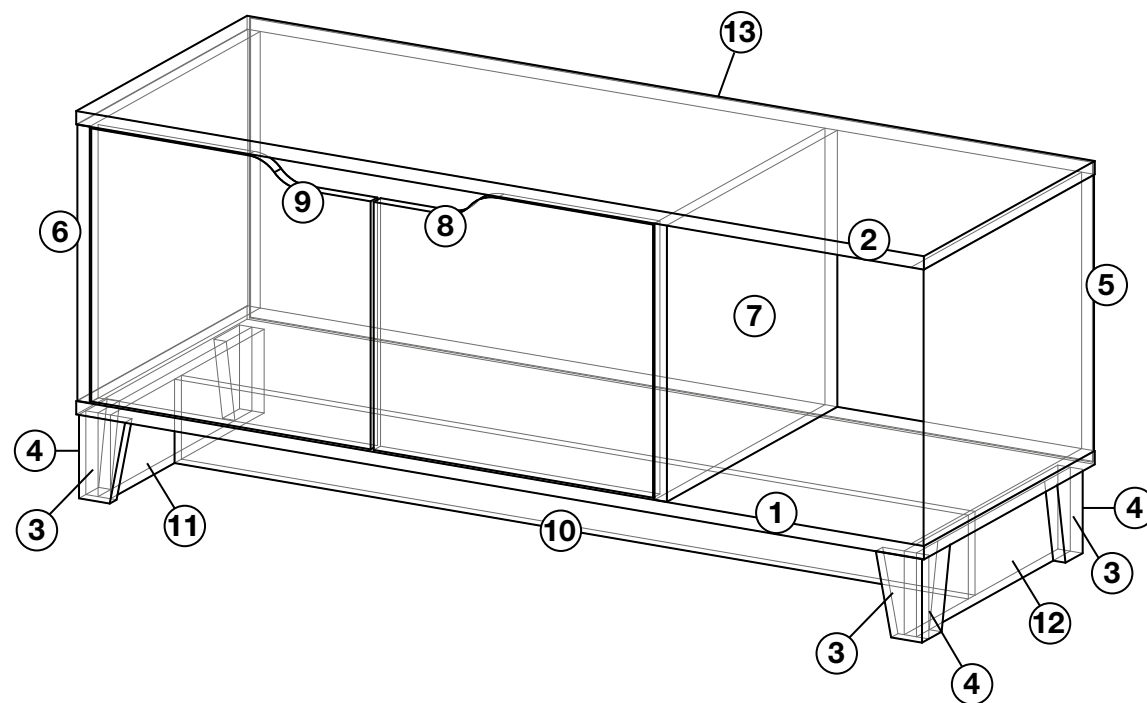
Благодарим за покупку и надеемся, что Вы примите во внимание наши рекомендации, и тогда мебель будет служить для Вас длительное время. Помните, что сохранность и долговечность изделия зависит не только от её конструкции и качества материалов, но и от правильной эксплуатации и ухода за ней.

Необходимые инструменты:

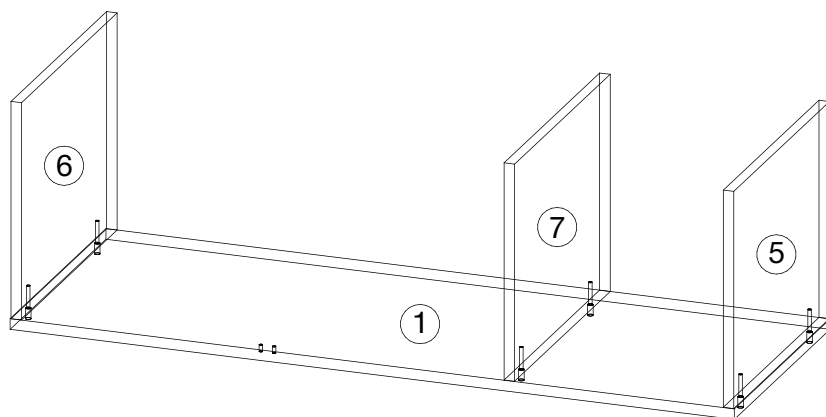
- отвёртка крестовая
- шестигранник



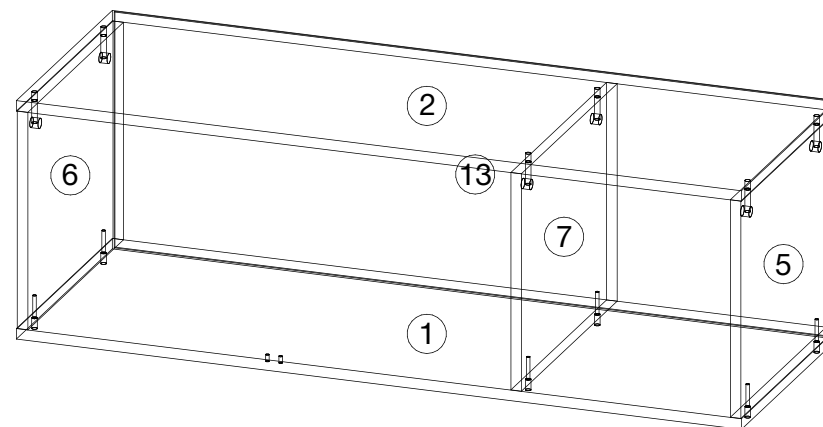
ДЛЯ ВАШЕГО
УДОБСТВА
ВИДЕО
ИНСТРУКЦИЯ



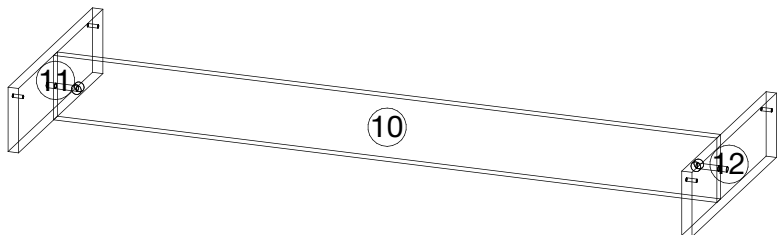
- 1** Закрепите боковину левую (6), перегородку (7) и боковину правую (5) к дну (1) при помощи конфирматов (7x50)



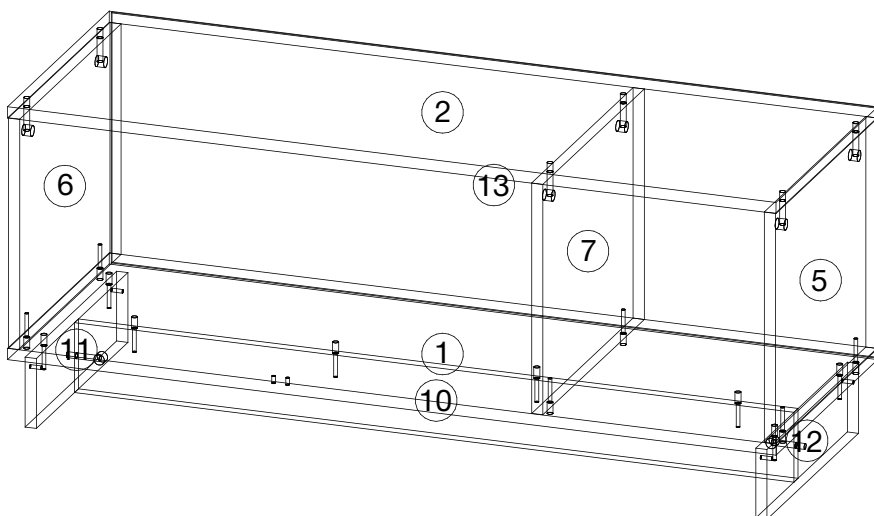
- 2** Закрепите крышку (2) к боковине левой (6), перегородке (7) и боковине правой (5) при помощи эксцентриковых стяжек, закрепите заднюю стенку (13) при помощи гвоздей, соблюдая правильную геометрию изделия (диагонали)



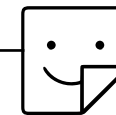
- 3** Закрепите цоколь (10) к цоколю левому (11) и цоколю правому (12) при помощи эксцентриковых стяжек



- 4** Закрепите цоколь в сборе к дну (1) при помощи конфирматов (7x50)



КАК УБРАТЬ НАКЛЕЙКИ С ПОЛИРОВАННОЙ МЕБЕЛИ?



1. При помощи растворителя Уайт Спирит:

- Ватным диском нанесите растворитель на всю поверхность наклейки.
- После размягчения клея стикер легко снимается пластиковым ножом или, например, пластиковой картой.
- Если остаются следы клея, сотрите ваткой, смоченной в растворителе.

2. При помощи обычного фена:

- Температуру и регулятор мощности ставим на минимальные значения.
- Прогреваем феном клеевую поверхность, пока структура стикера не станет мягкой.
- После поддеваем край стикера и тянем.
- Если остались частички клея, можно протереть сначала влажной тряпкой, а потом – сухой.

- 5** Установите фасады (8 и 9) при помощи петель, предварительно забив в боковину левую (6) и боковину правую (5) футорки 5 мм для саморезов (3,5x16), закрепите, заранее собранные на шканты (8x30), опоры к цоколю при помощи саморезов (4x30)

