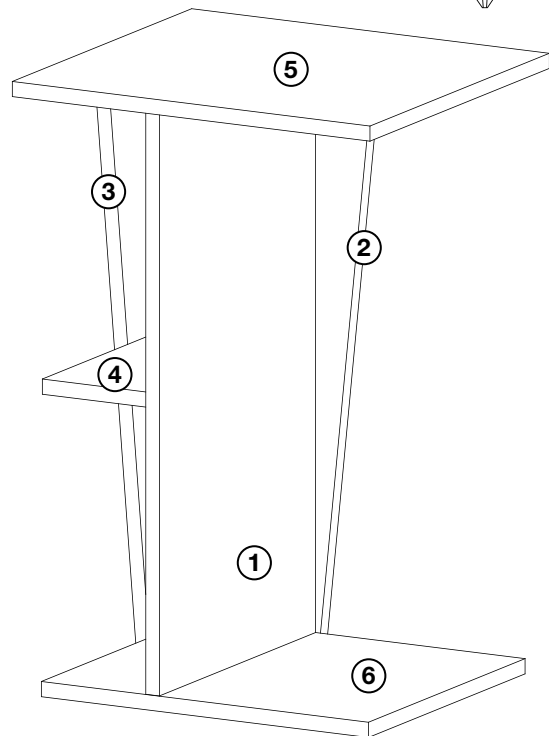
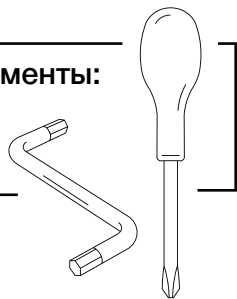
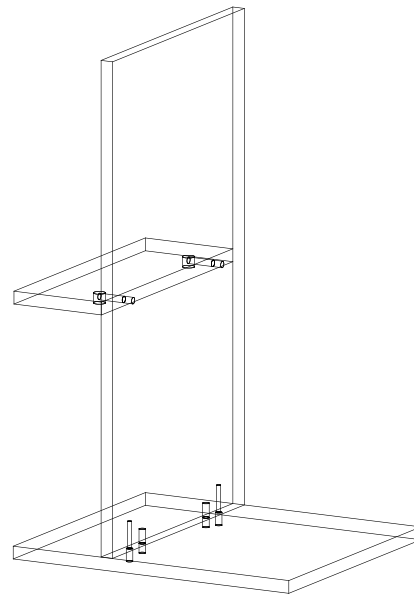


Необходимые инструменты:

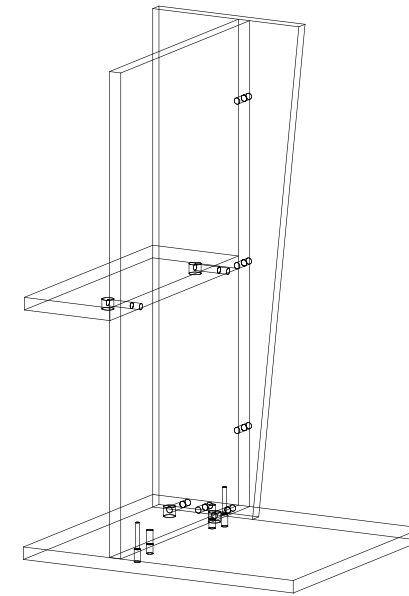
- отвёртка крестовая
- шестигранник



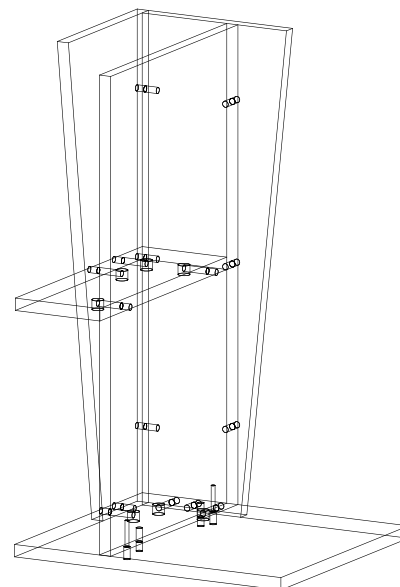
1 Закрепите полку (4) на стойке (1) при помощи эксцентриковых стяжек, закрепите стойку (1) к дну (6) при помощи шкантов (8x30) и евроинтов (7x50)



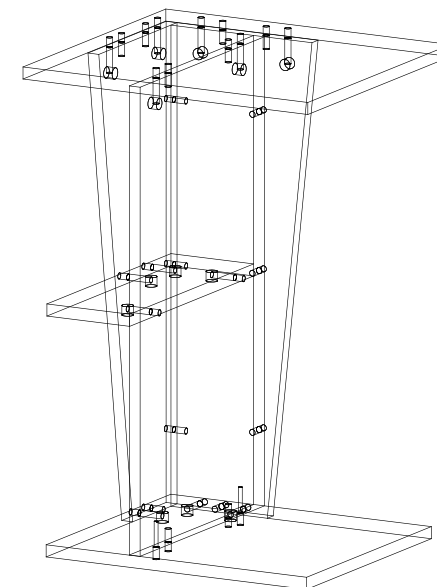
2 Закрепите стойку (2) к дну (6) при помощи эксцентриковых стяжек и шканта (8x30), к стойке (1) при помощи шкантов (8x30)



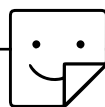
3 Закрепите стойку (3) к полке (4) и дну (6) при помощи эксцентриковых стяжек, к стойке (2) при помощи шкантов (8x30)



4 Закрепите крышку (5) к стойкам (1, 2 и 3) при помощи эксцентриковых стяжек и шкантов (8x30)



КАК УБРАТЬ НАКЛЕЙКИ С ПОЛИРОВАННОЙ МЕБЕЛИ?



1. При помощи растворителя Уайт Спирит:

- Ватным диском нанесите растворитель на всю поверхность наклейки.
- После размягчения клея стикер легко снимается пластиковым ножом или, например, пластиковой картой.
- Если остаются следы клея, сотрите ваткой, смоченной в растворителе.

2. При помощи обычного фена:

- Температуру и регулятор мощности ставим на минимальные значения.
- Прогреваем феном клеевую поверхность, пока структура стикера не станет мягкой.
- После поддеваем край стикера и тянем.
- Если остались частички клея, можно протереть сначала влажной тряпкой, а потом – сухой.