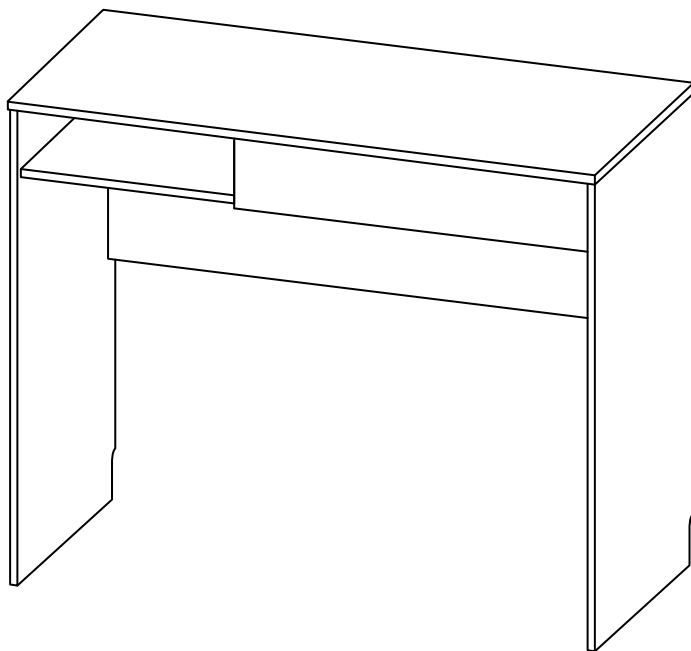


ИНСТРУКЦИЯ ПО СБОРКЕ

СТОЛ РАБОЧИЙ STOL 1045



ДЛЯ ВАШЕГО
УДОБСТВА
ВИДЕО
инструкция

Спецификация:

№	Наименование (Длина / Ширина (мм))	Кол-во
1	Столешница (1000x450)	1
2	Распорка (966x396)	1
3	Полка (377x412)	1
4	Опора правая (792x448)	1
5	Опора левая (792x448)	1
6	Фасад ящика (603x118)	1
7	Зад ящика (532x100)	1
8	Перегородка (412x104)	1
9	Бок ящика (400x100)	1
10	Бок ящика (400x100)	1
11	Дно ящика (560x404)	1

ПРАВИЛА ЭКСПЛУАТАЦИИ И УХОДА ЗА МЕБЕЛЬЮ:

Мебель необходимо хранить и эксплуатировать в сухих и теплых помещениях, имеющих отопление и вентиляцию, при температуре от +5 до +40°C при относительной влажности воздуха 50-60%. Удаление пыли с поверхности мебели следует производить сухой мягкой тканью (фланель, миткаль).

Не допускается применение СПИРТСОДЕРЖАЩИХ ЧИСТЯЩИХ СРЕДСТВ, соды, порошков и других материалов, не предназначенных для ухода за мебелью. Поверхность изделия следует предохранять от попадания на неё влаги (во избежание разбухания), растворителей, кислот, щелочей и механических повреждений.

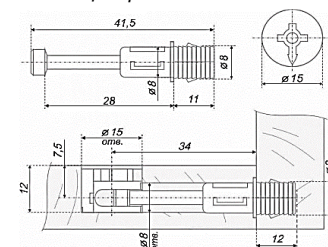
УВАЖАЕМЫЙ ПОКУПАТЕЛЬ!

Благодарим за покупку и надеемся, что Вы примите во внимание наши рекомендации, и тогда мебель будет служить для Вас длительное время. Помните, что сохранность и долговечность изделия зависит не только от её конструкции и качества материалов, но и от правильной эксплуатации и ухода за ней.

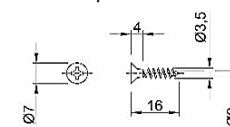
Фурнитура:

№	Наименование	Кол-во
1	Саморез 3,5 x 16	14
2	FORZA FIX Эксцентрик 16 мм	20
3	PRONTO FIX Шток 34 мм	20
4	Комплект шариковых направляющих h 35, 400 мм	1
5	Конфирмат 7x50	6
6	Шкант 8x30	2

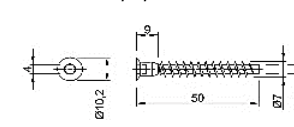
Эксцентриковая стяжка



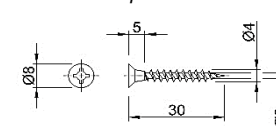
Саморез 3.5x16



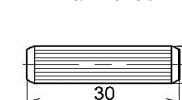
Конфирмат 7x50



Саморез 4x30

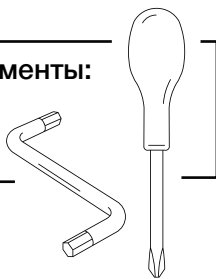


Шкант 8x30

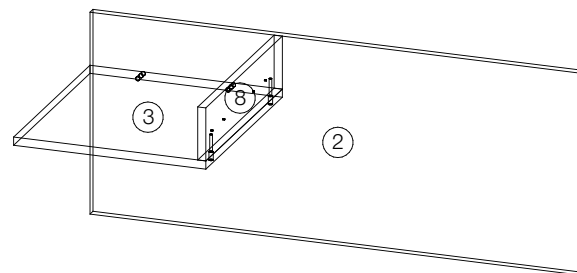


Необходимые инструменты:

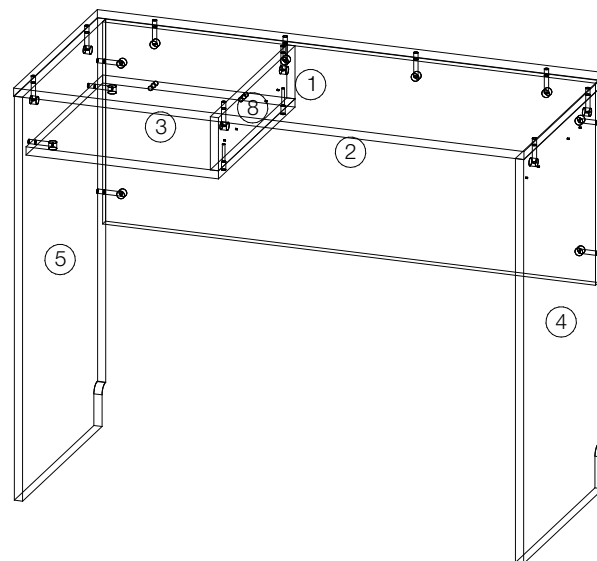
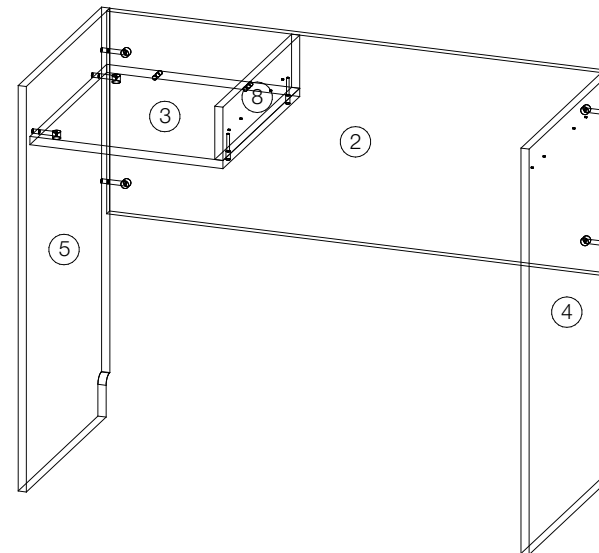
- отвёртка крестовая
- шестигранник



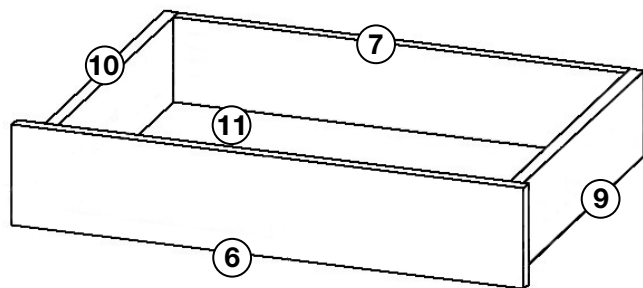
1 Закрепите полку (3) к перегородке (8) при помощи конфирматов (7x50), соедините полку (3) с распоркой (2) при помощи шкантов (8x30)



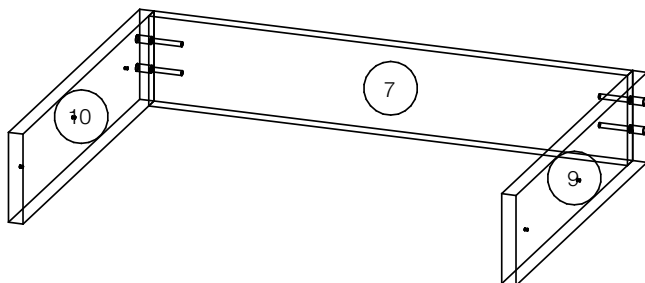
2 Закрепите опору левую (5) к распорке (2) и полке (3) при помощи эксцентриковых стяжек, закрепите опору правую (4) к распорке (2) при помощи эксцентриковых стяжек



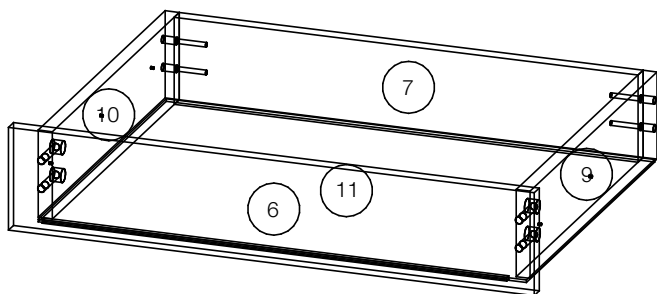
3 Закрепите крышку (1) к опоре левой (5), распорке (2), перегородке (8) и опоре правой (4) при помощи эксцентриковых стяжек



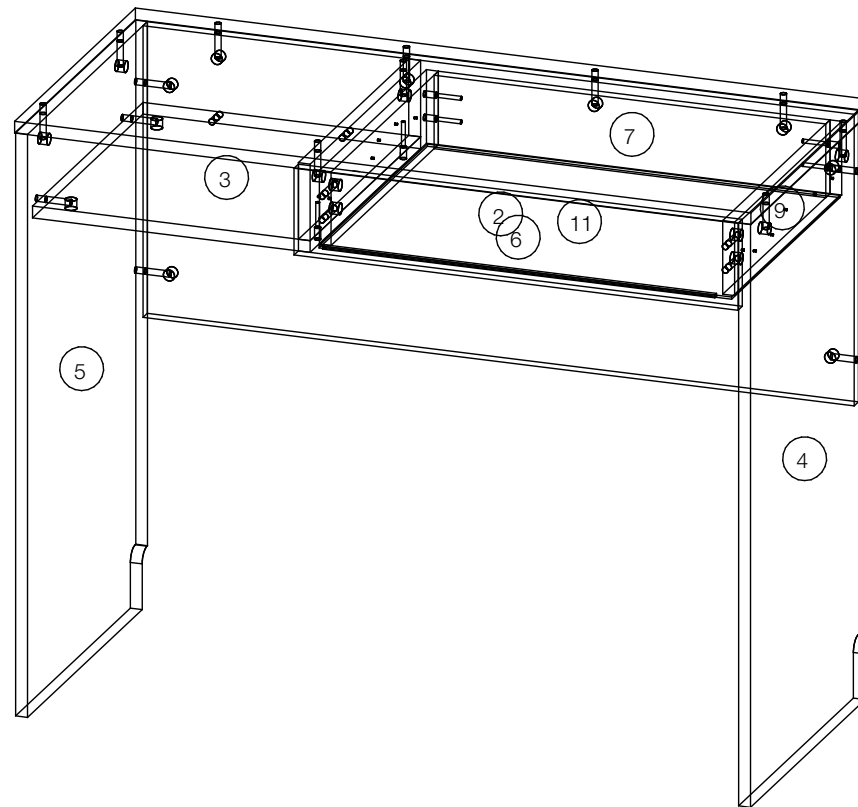
4 Закрепите зад ящика (7) к бокам ящика (9 и 10) при помощи конфирматов (7x50)



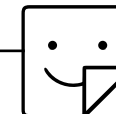
5 Закрепите фасад ящика (6) к бокам ящика (9 и 10) при помощи эксцентриковых стяжек, закрепите дно ящика (11) при помощи гвоздей, соблюдая правильную геометрию изделия (диагонали)



6 Установите ящик в стол при помощи направляющих и саморезов (3.5x16), места креплений предусмотрены на боках ящиков (9 и 10), а так же на правой опоре (4) и перегородке (8)



КАК УБРАТЬ НАКЛЕЙКИ С ПОЛИРОВАННОЙ МЕБЕЛИ?



1. При помощи растворителя Уайт Спирит:

- Ватным диском нанесите растворитель на всю поверхность наклейки.
- После размягчения клея стикер легко снимается пластиковым ножом или, например, глянцевой картой.
- Если остаются следы клея, сотрите ваткой, смоченной в растворителе.

2. При помощи обычного фена:

- Температуру и регулятор мощности ставим на минимальные значения.
- Прогреваем феном клеевую поверхность, пока структура стикера не станет мягкой.
- После поддеваем край стикера и тянем.
- Если остались частички клея, можно протереть сначала влажной тряпкой, а потом – сухой.